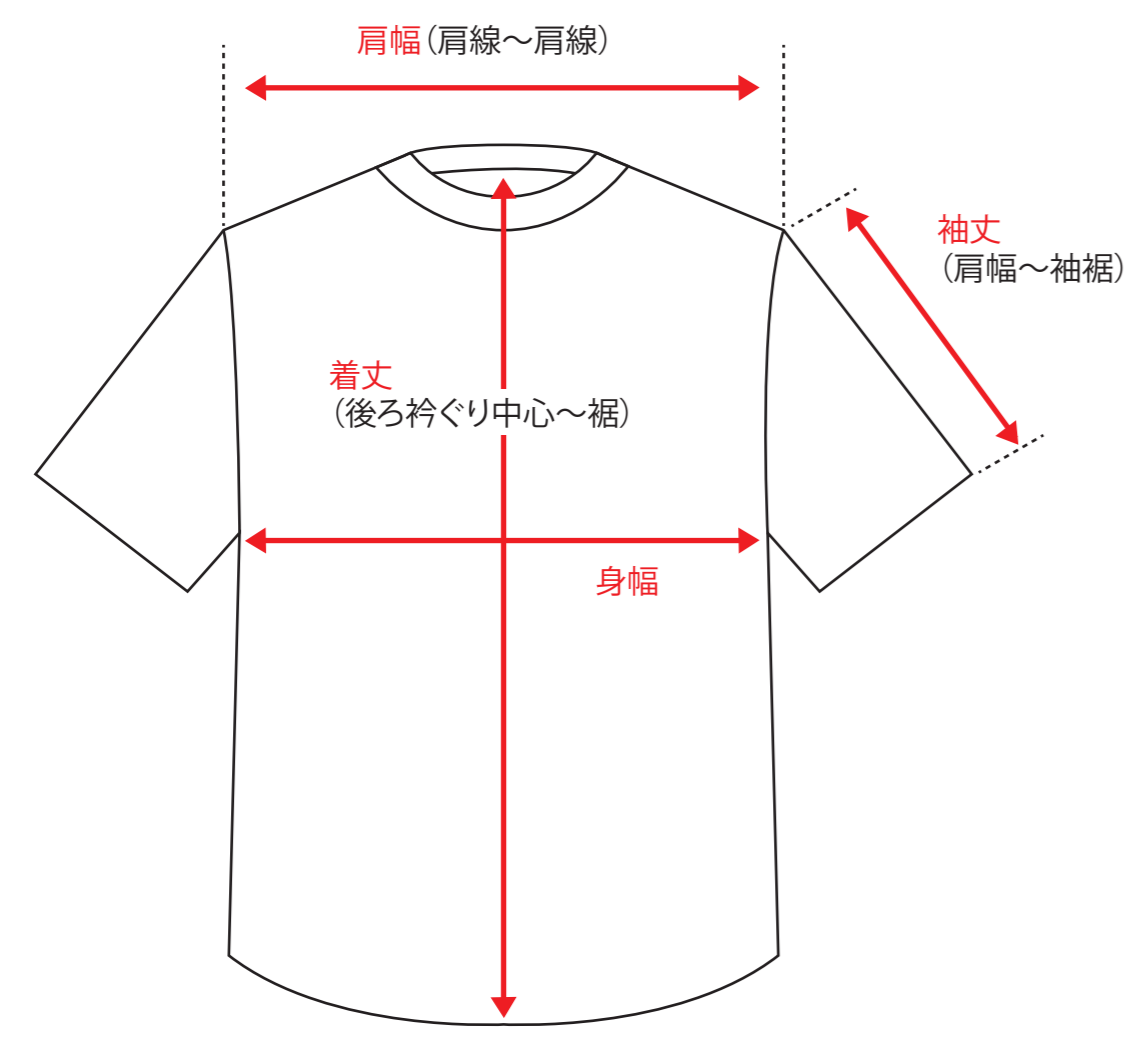
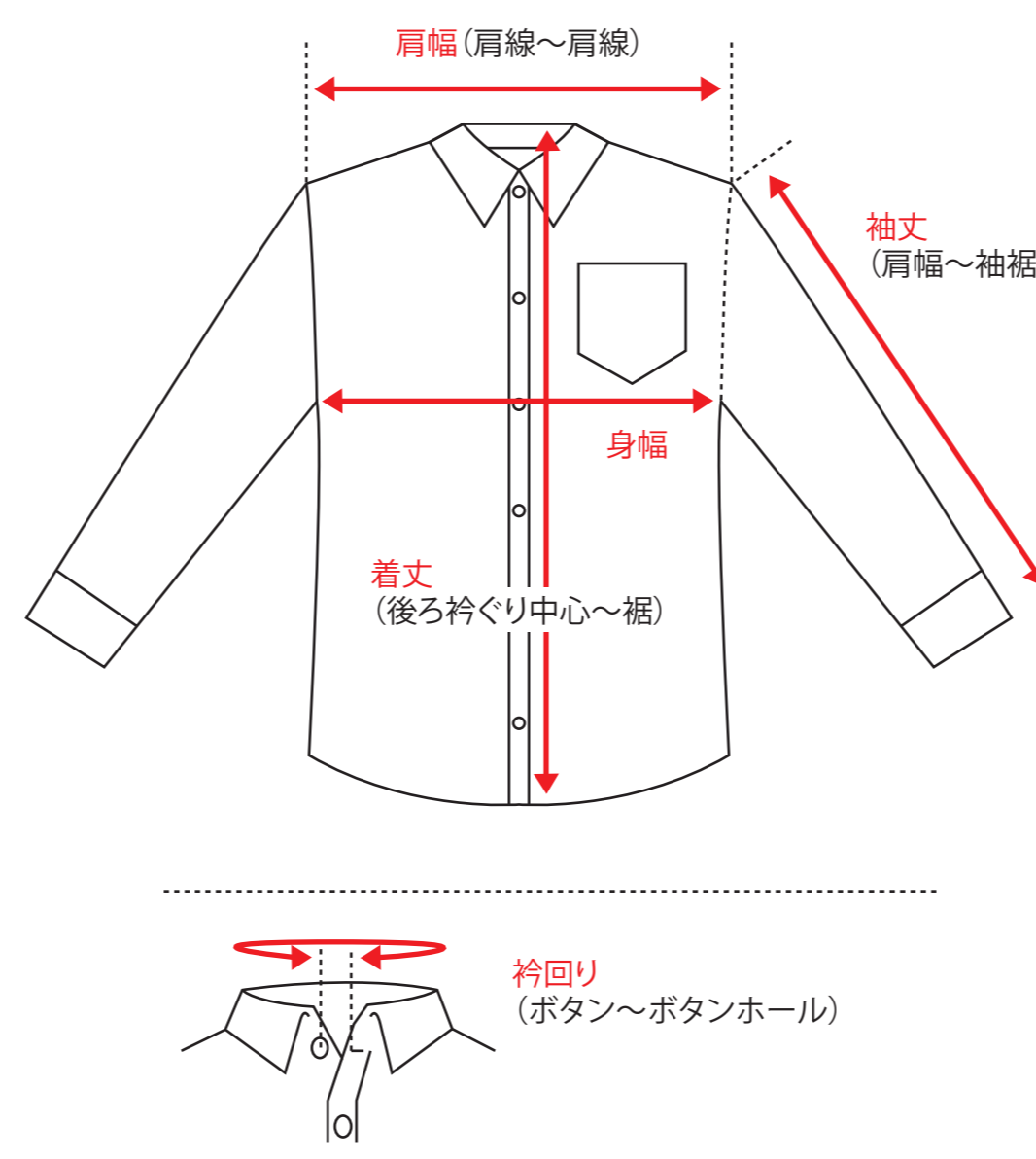


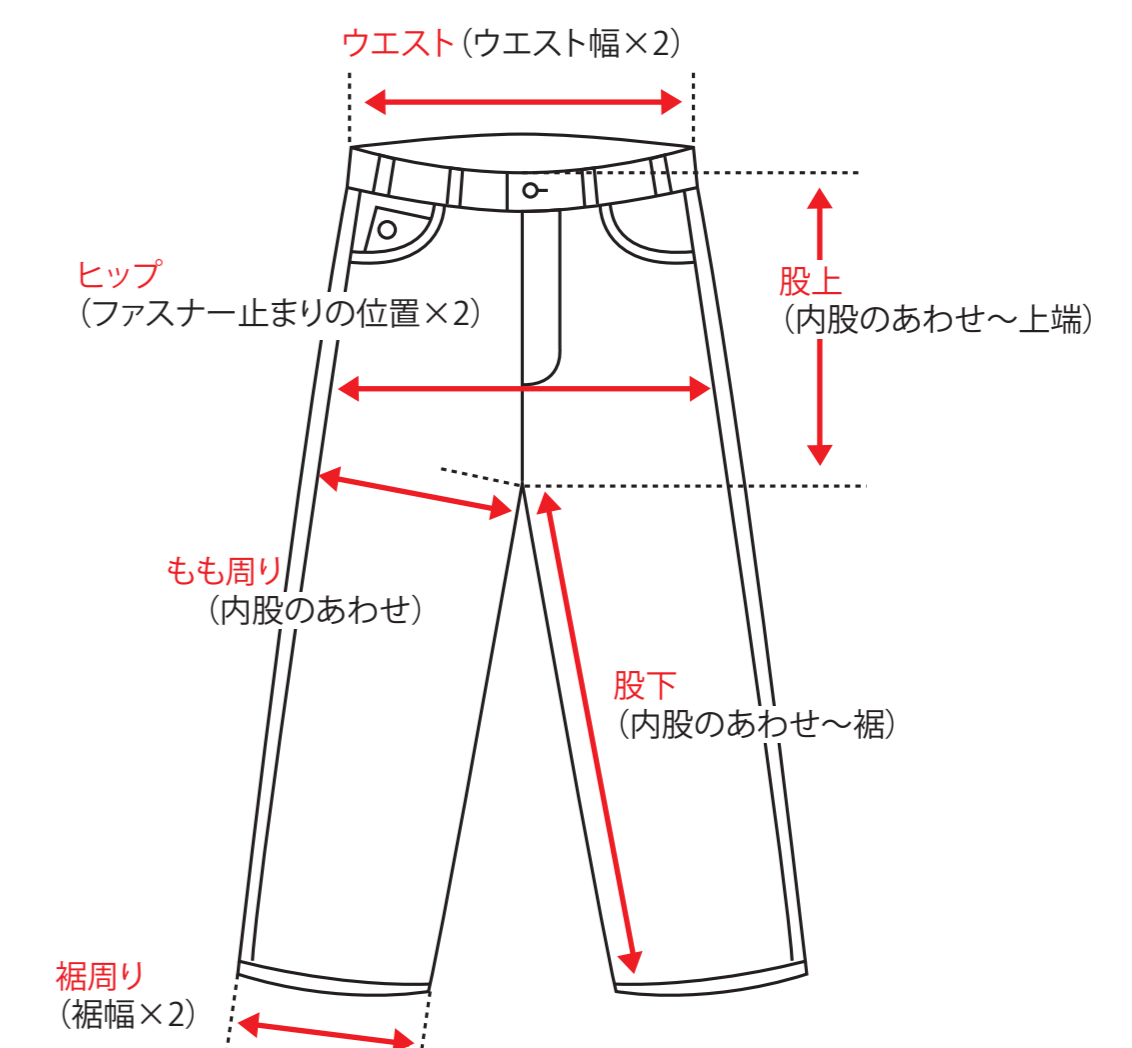
Tシャツ



シャツ



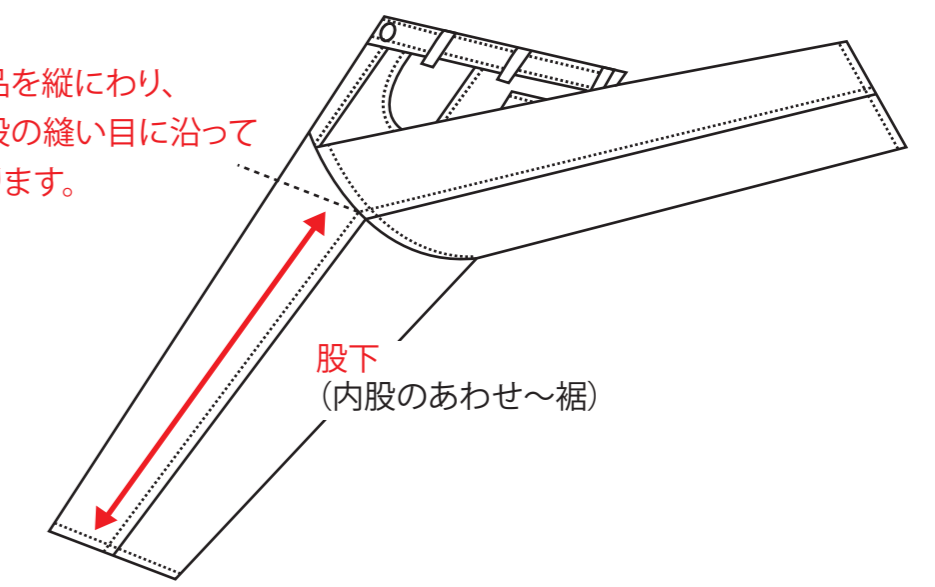
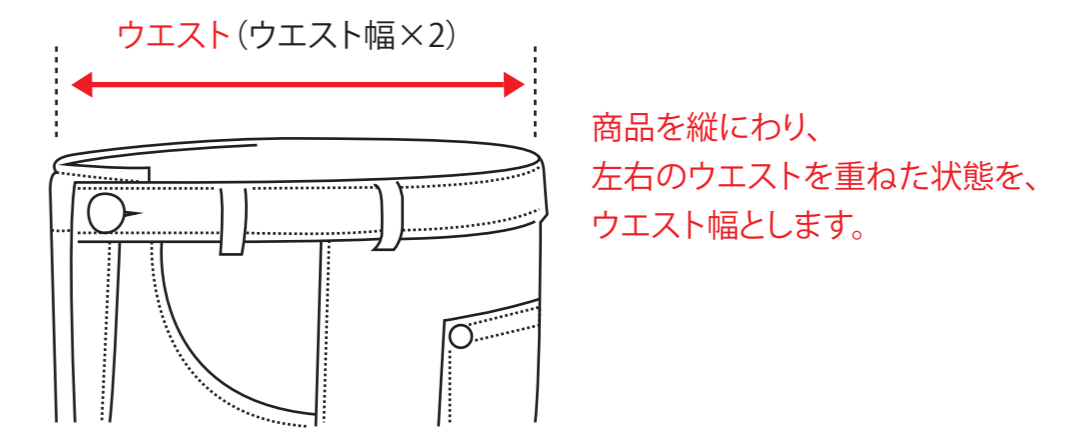
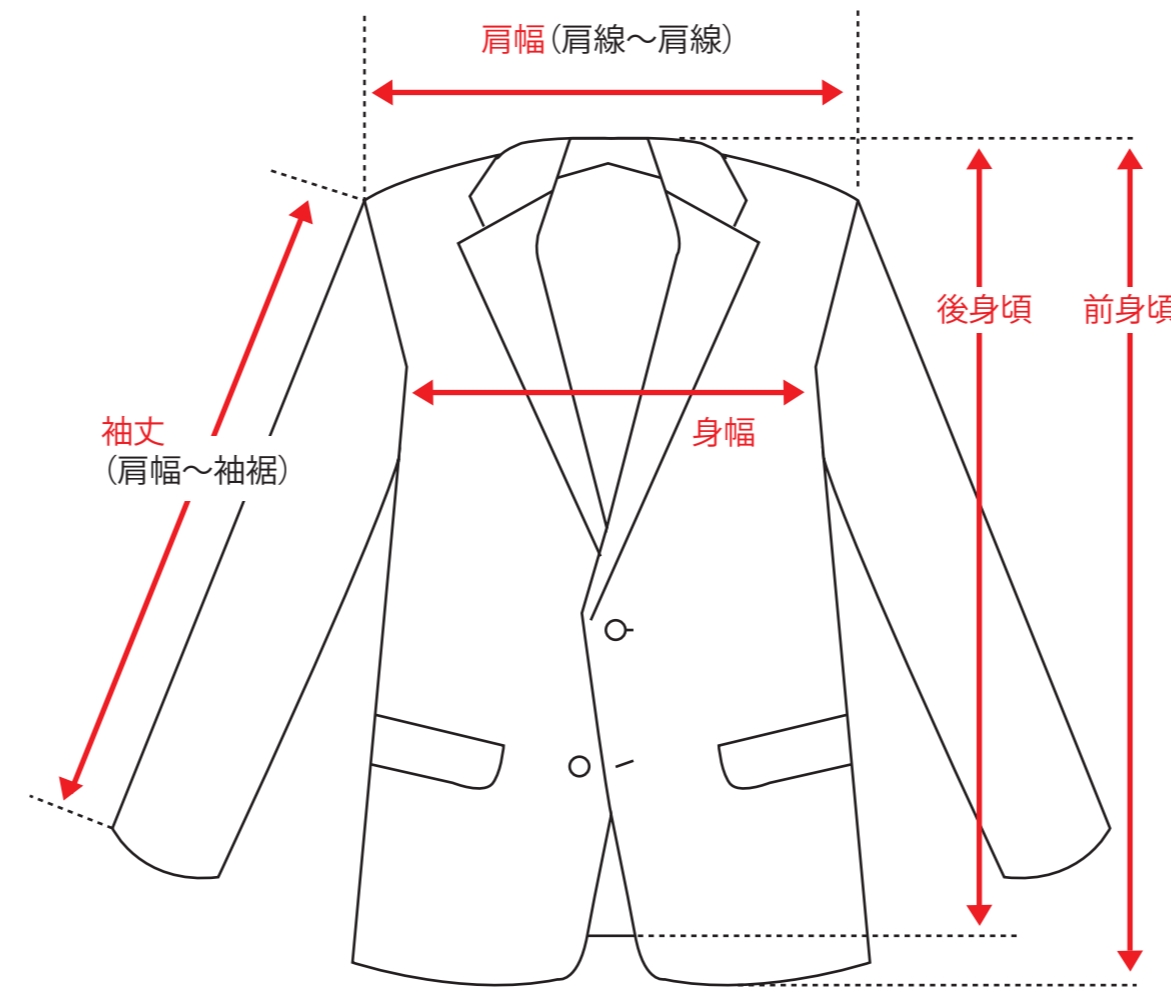
パンツ



ラグランスリーブ

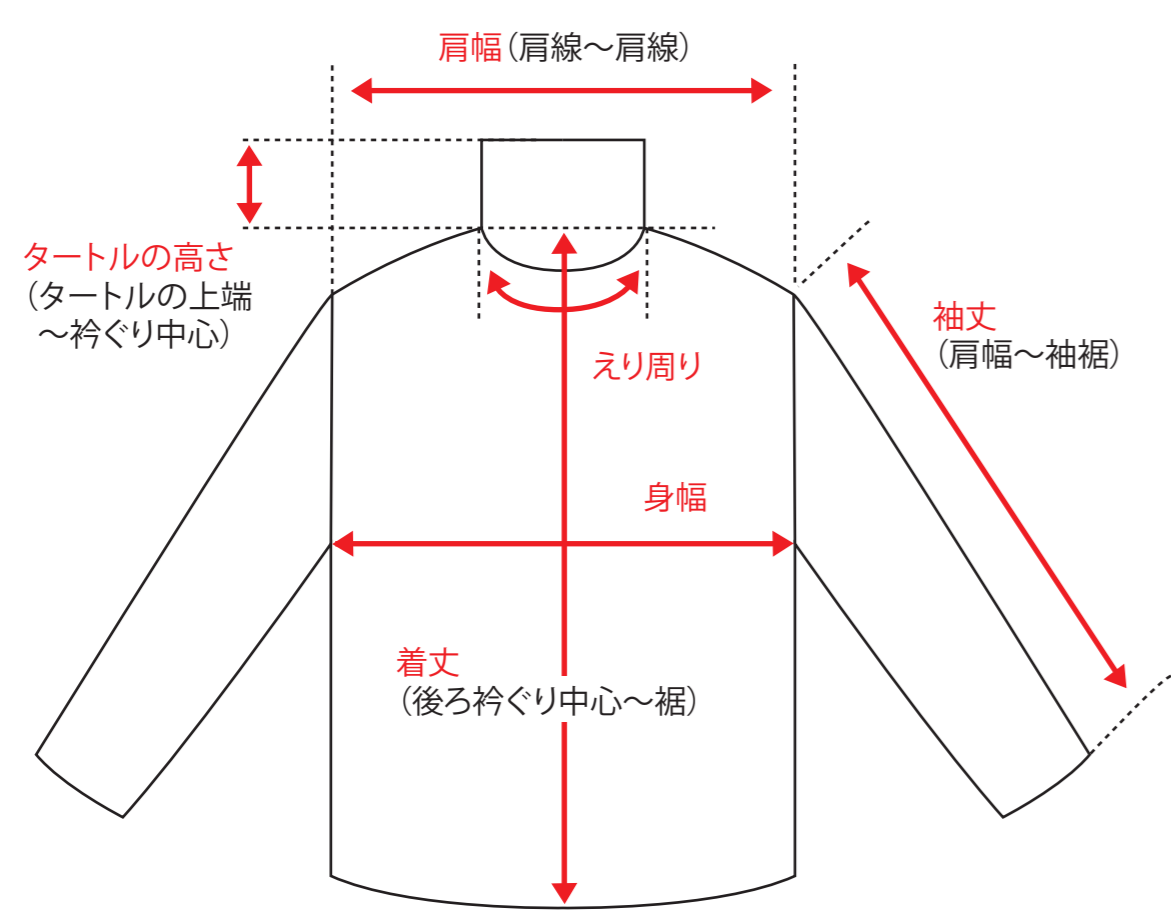


ジャケット

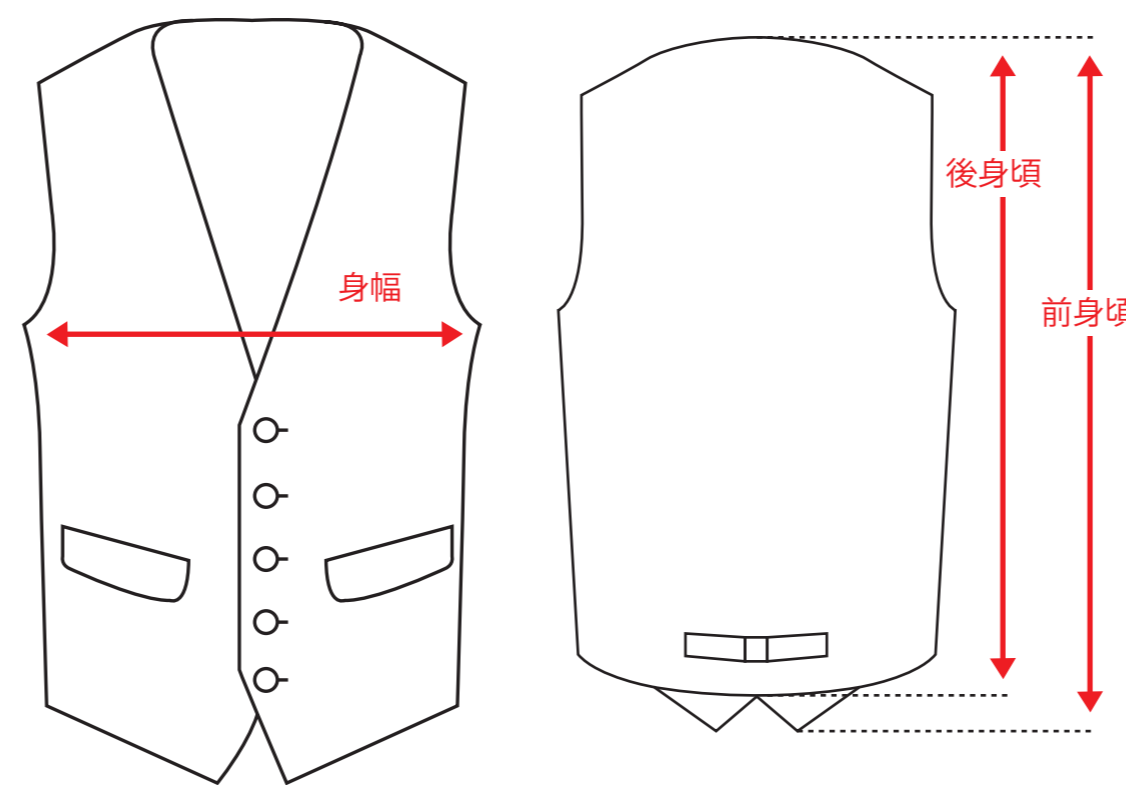


※ボタンのあるものは、ボタンを閉めた状態で測っております。
※ウエストに伸縮があるものは、平置きにした状態～最大の長さを測っております。
※公式サイズが決まっている商品に関しては、実寸を測っております。

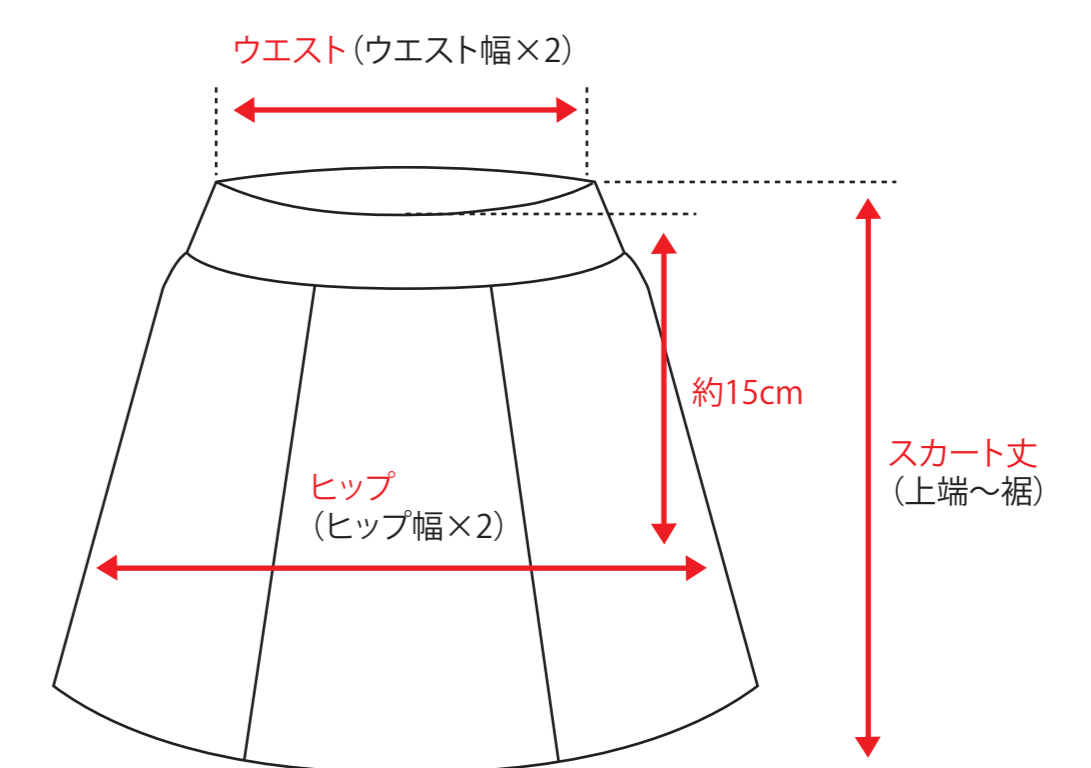
タートルネック



ベスト



スカート

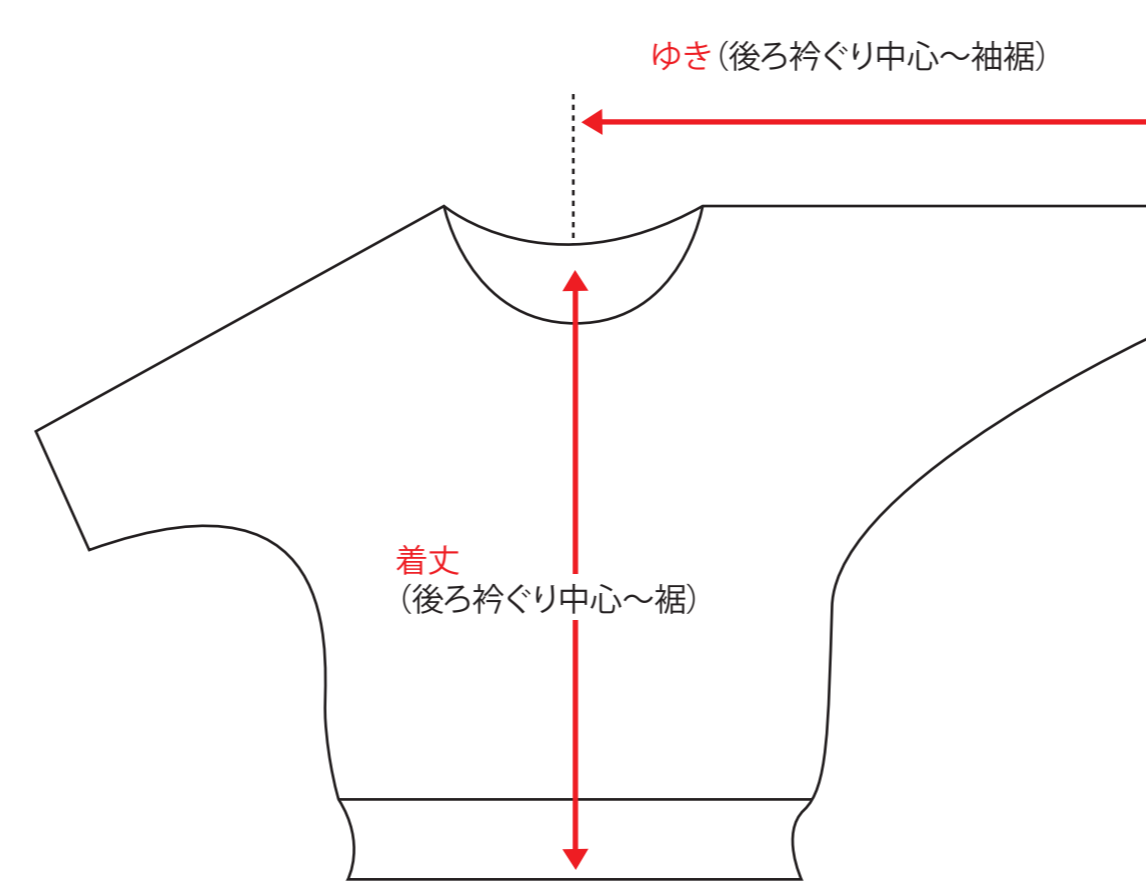


※ヒップはファスナー止まりの位置を、ファスナーのない商品はウエストより約15cm下を測っております。
※ヒップにゆとりのある商品に関しては測っていません。

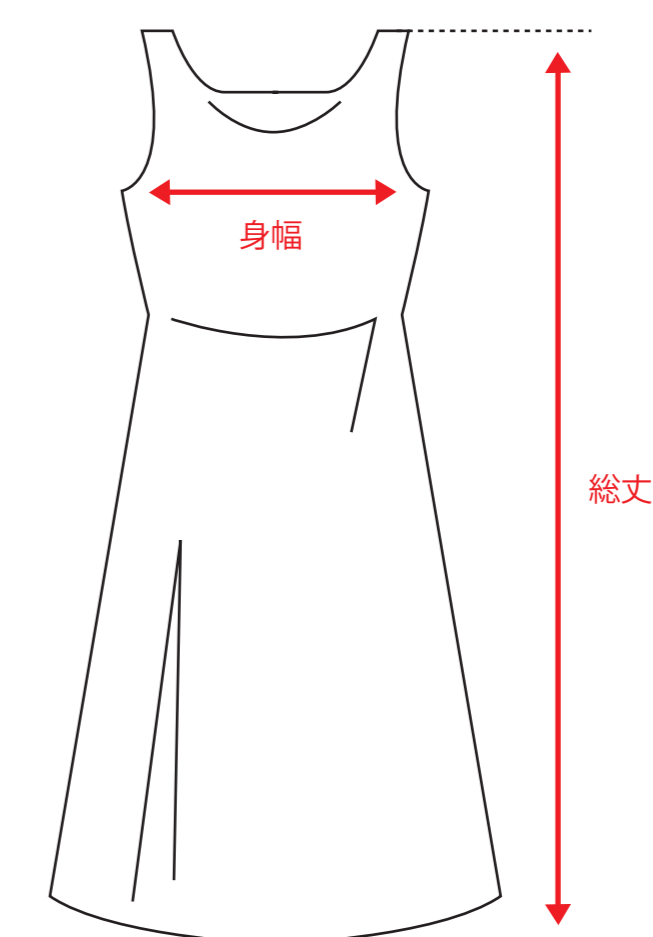
タンクトップ



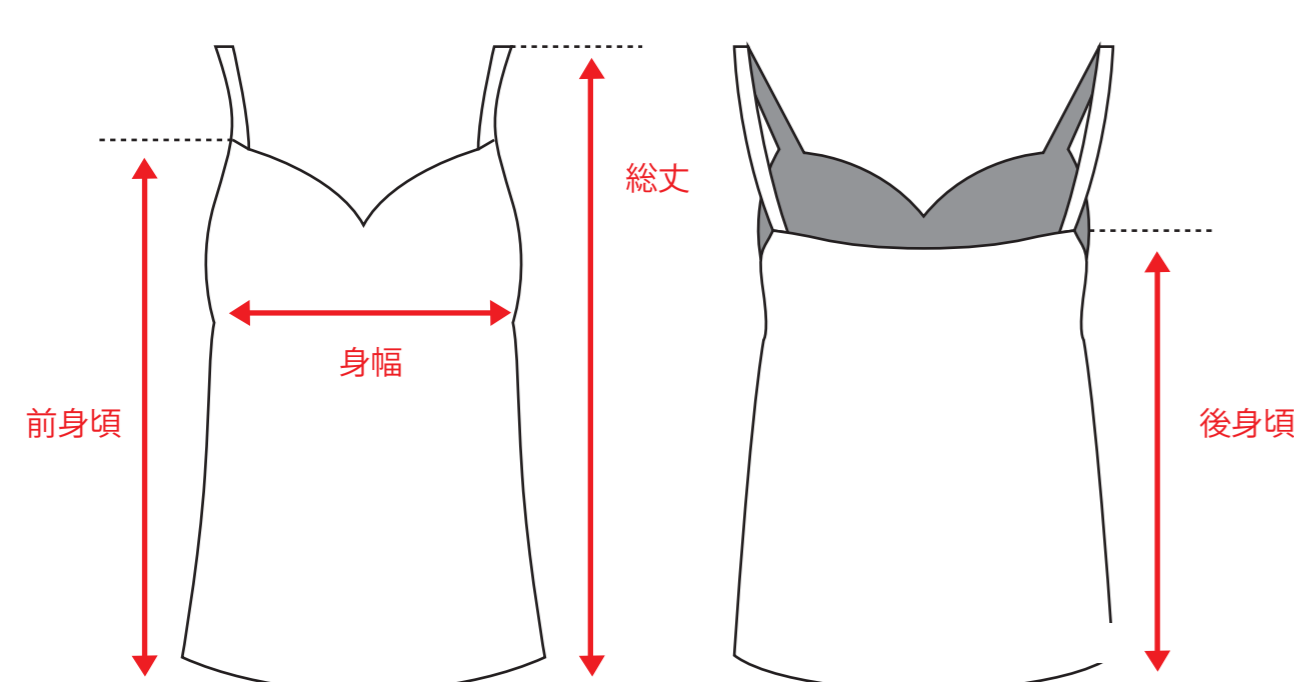
ドルマンスリーブ



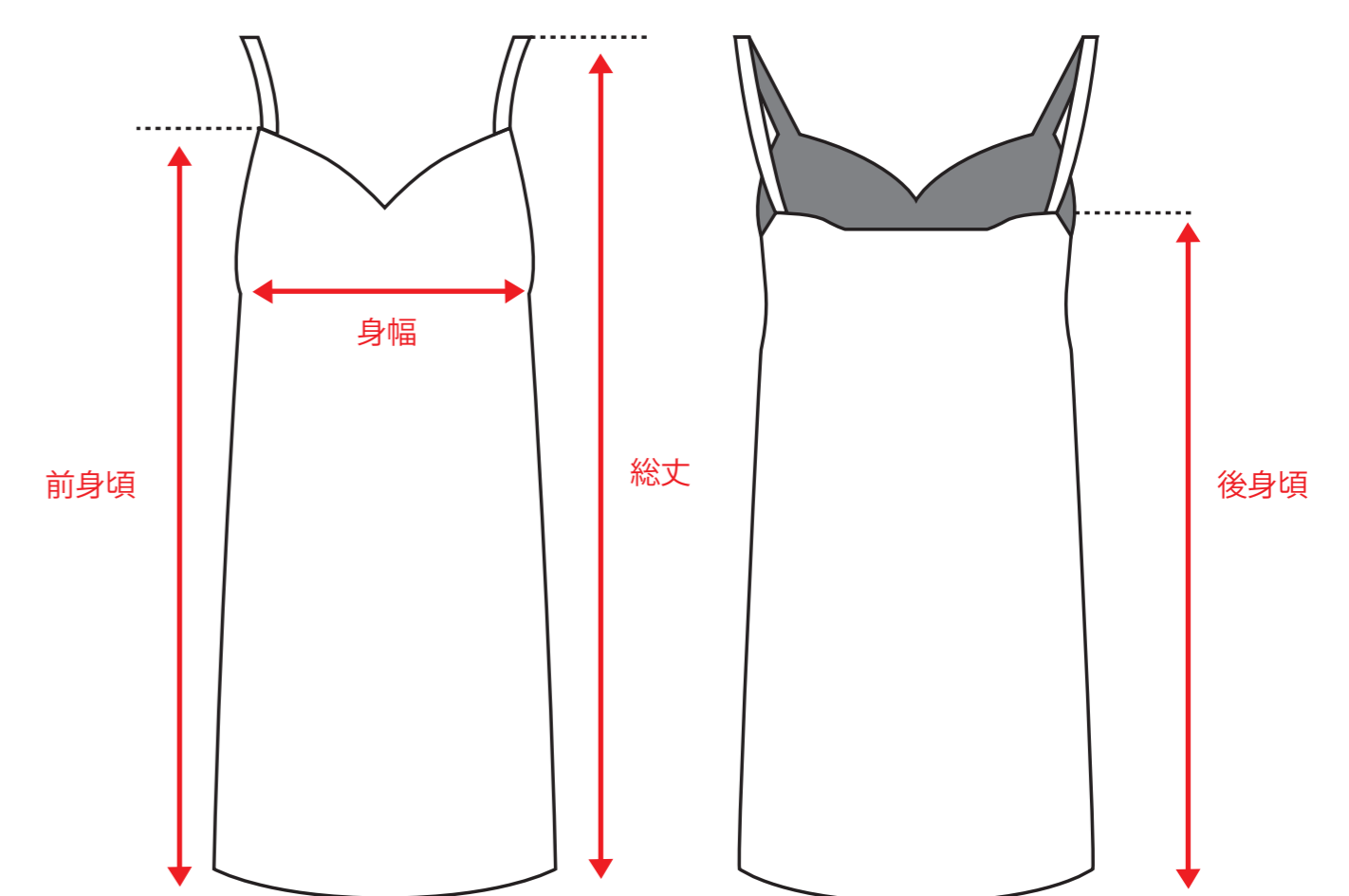
ワンピース



キャミソール

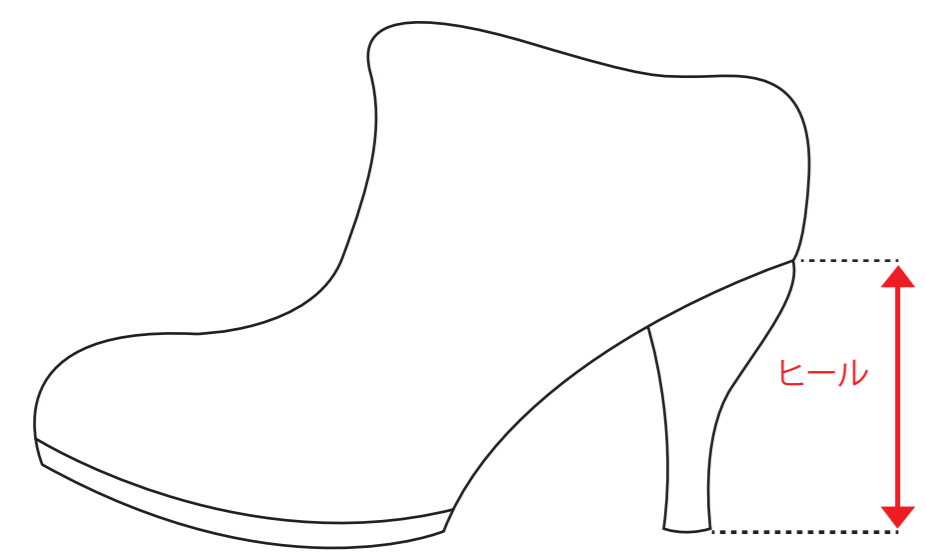


※ホルターネックの場合の表記にある長さとは首ひもの長さです。

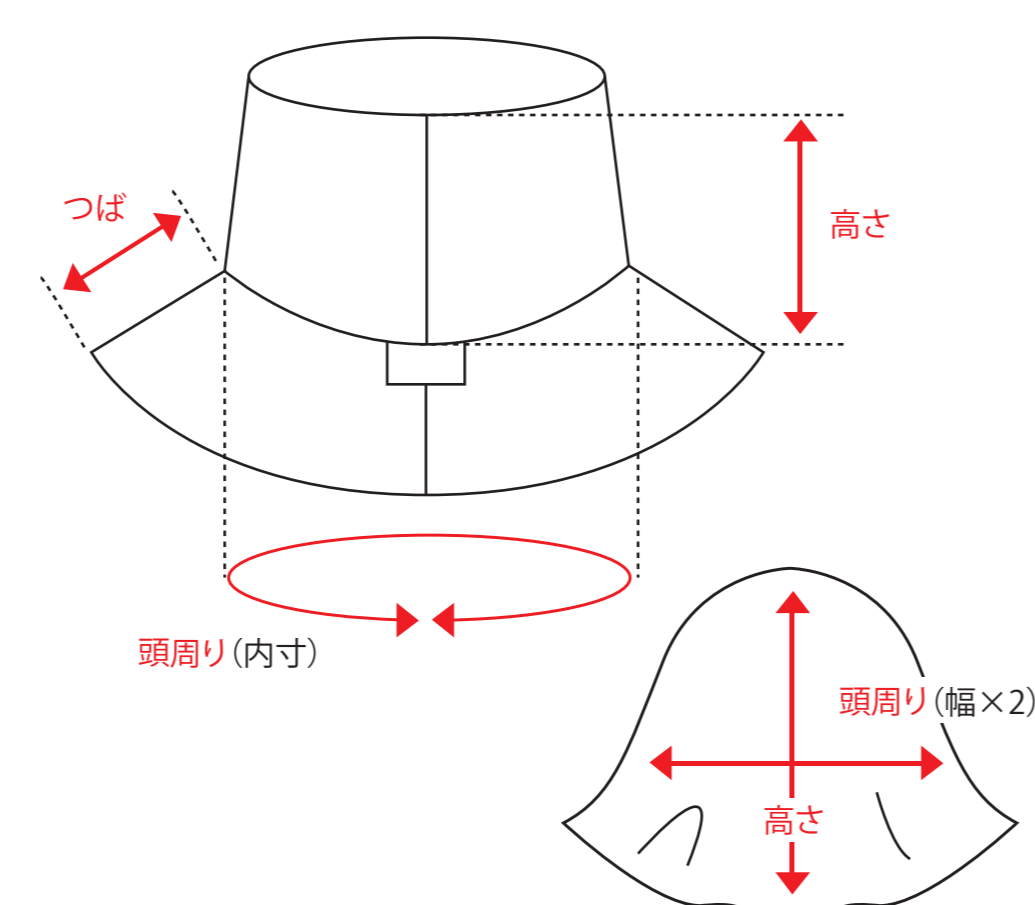


※フィットする商品に関してはウエスト・ヒップも測っております。

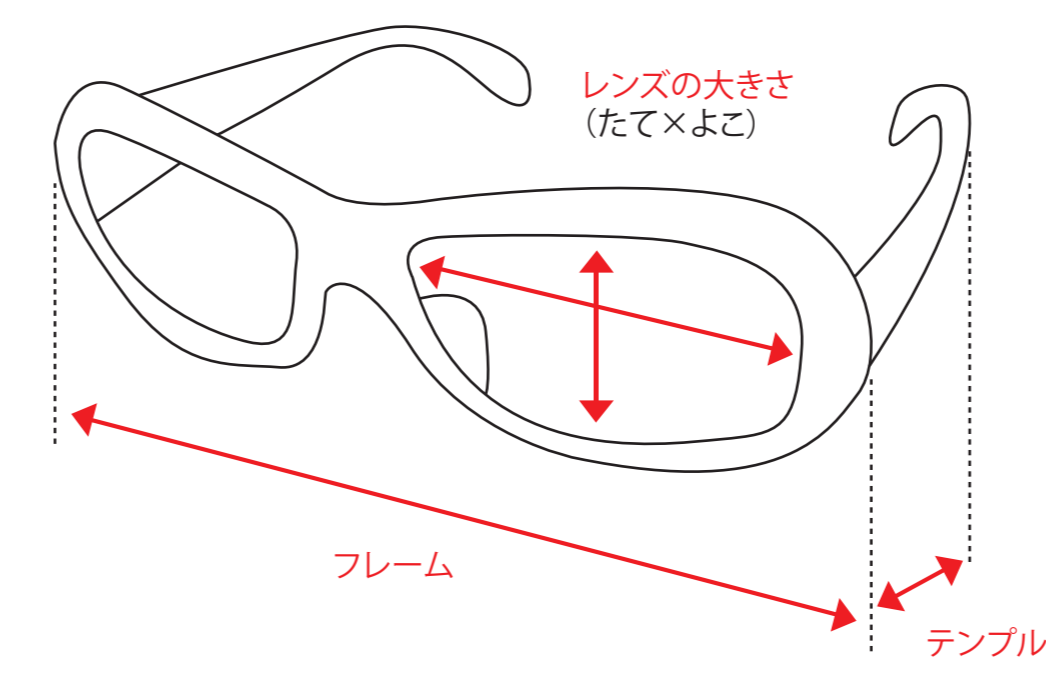
ブーティ



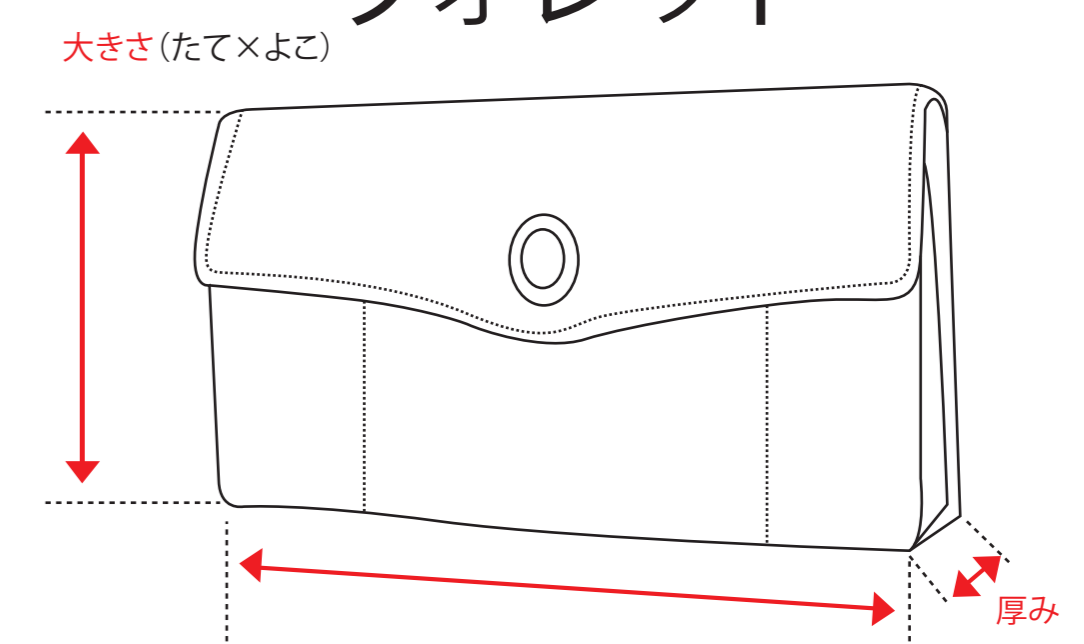
ハット



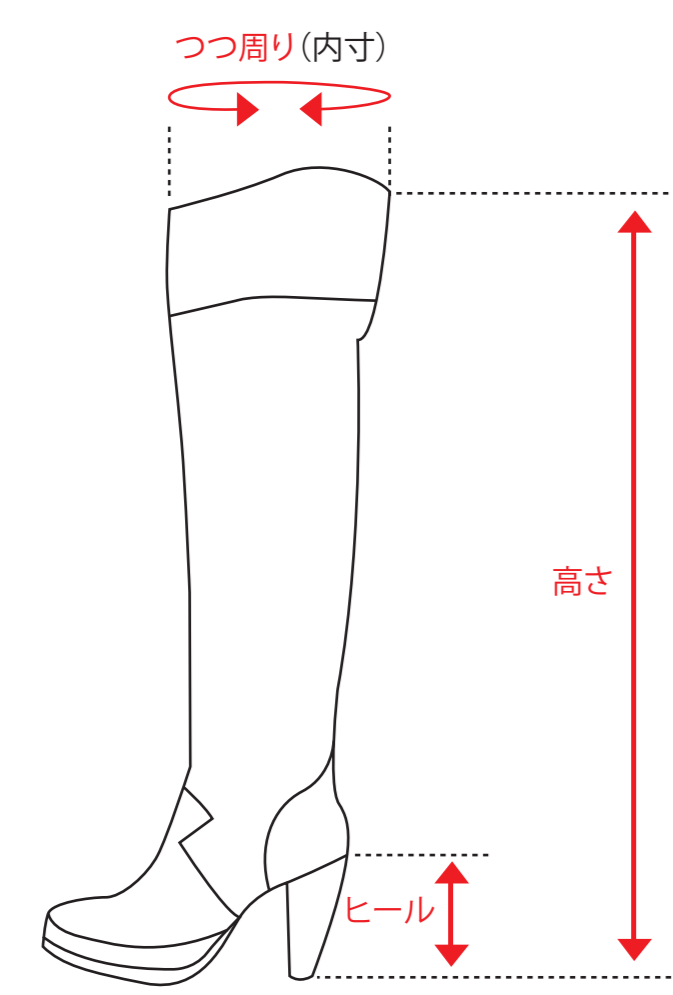
サングラス



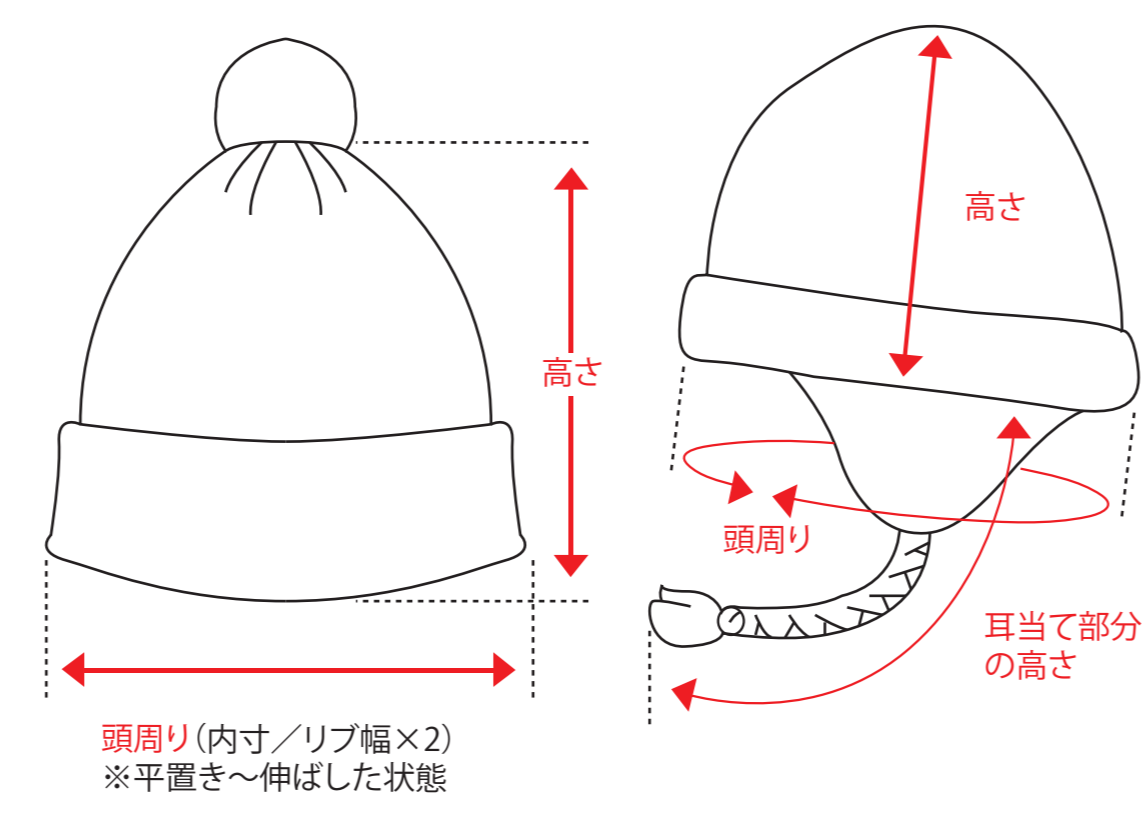
ウォレット



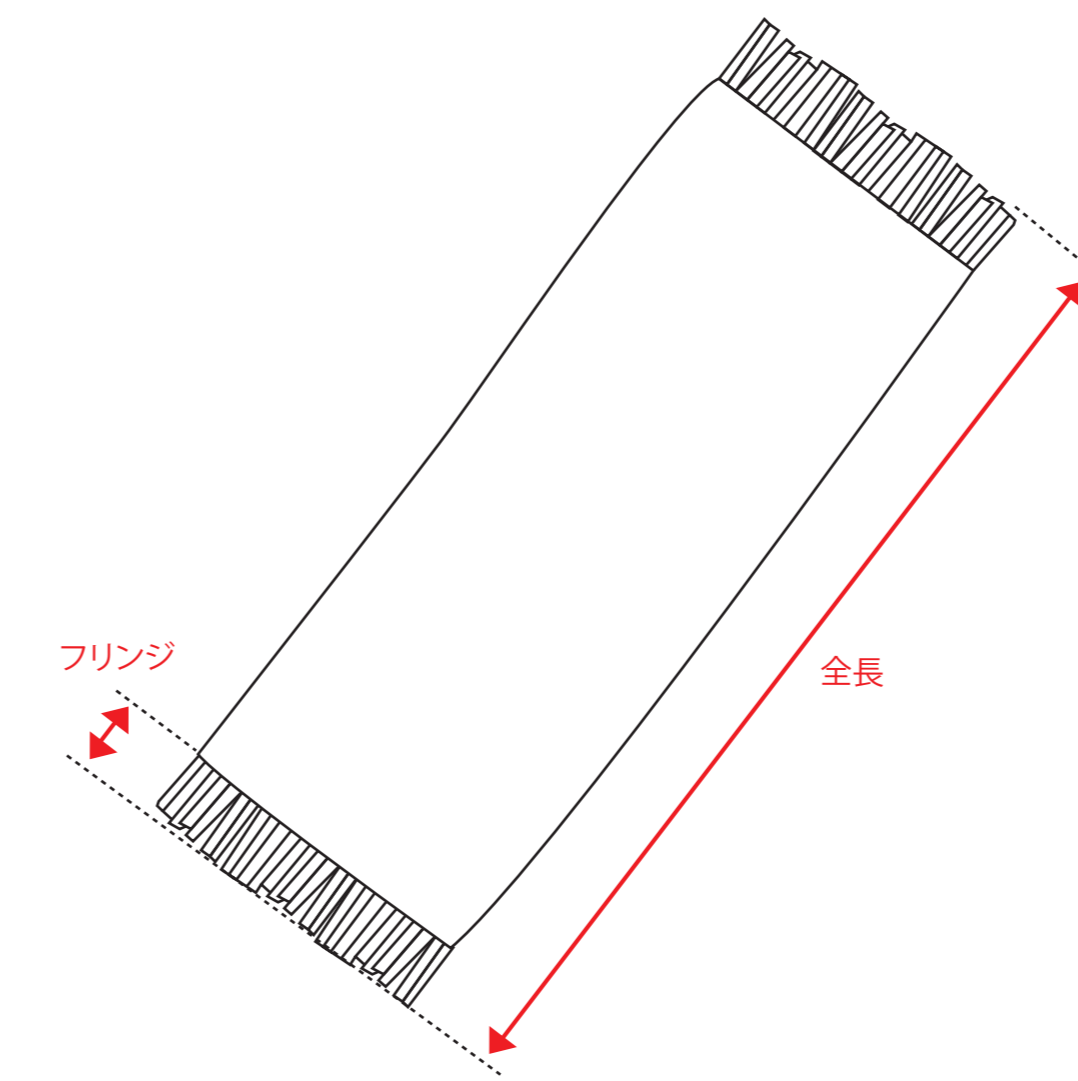
ブーツ



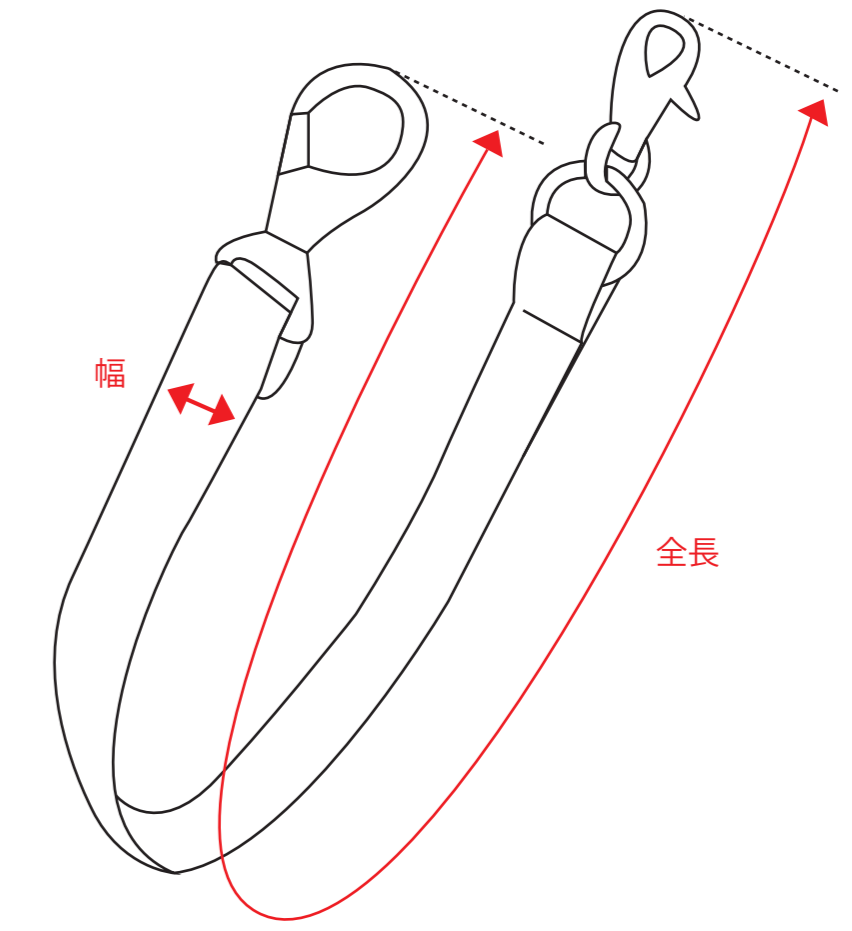
ニットキャップ



マフラー



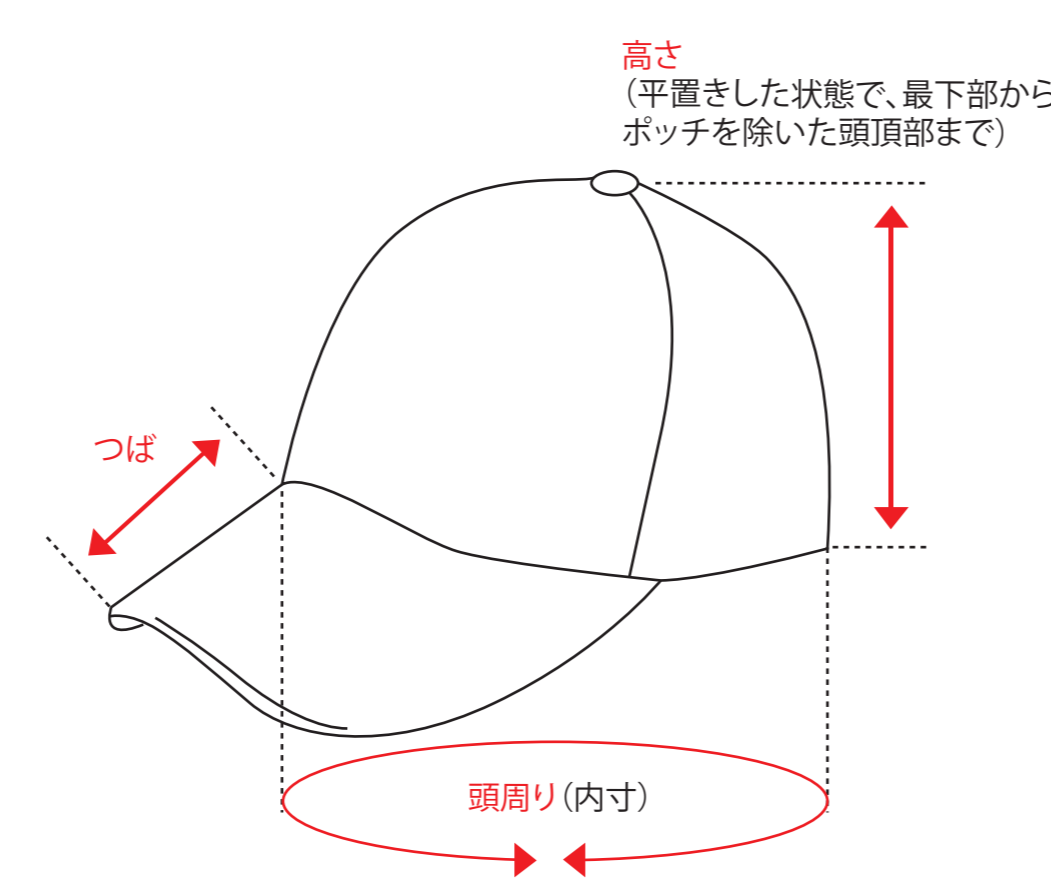
ウォレットチェーン



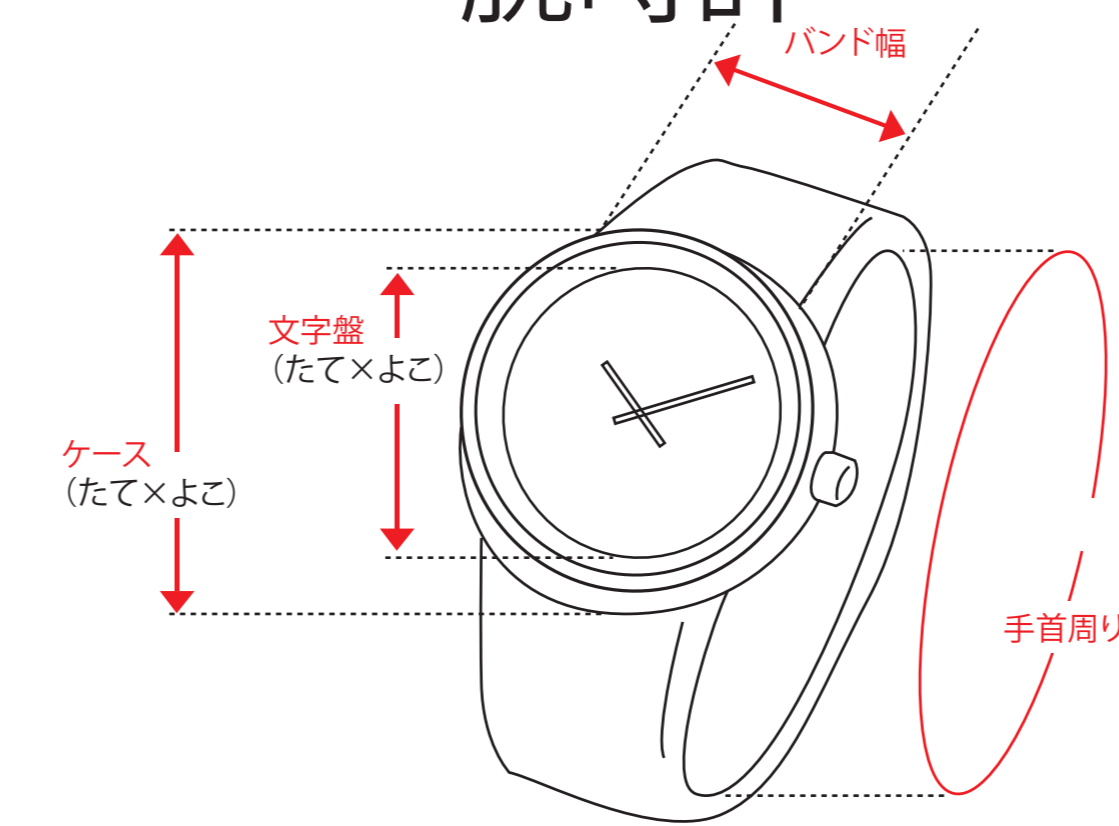
パンプス



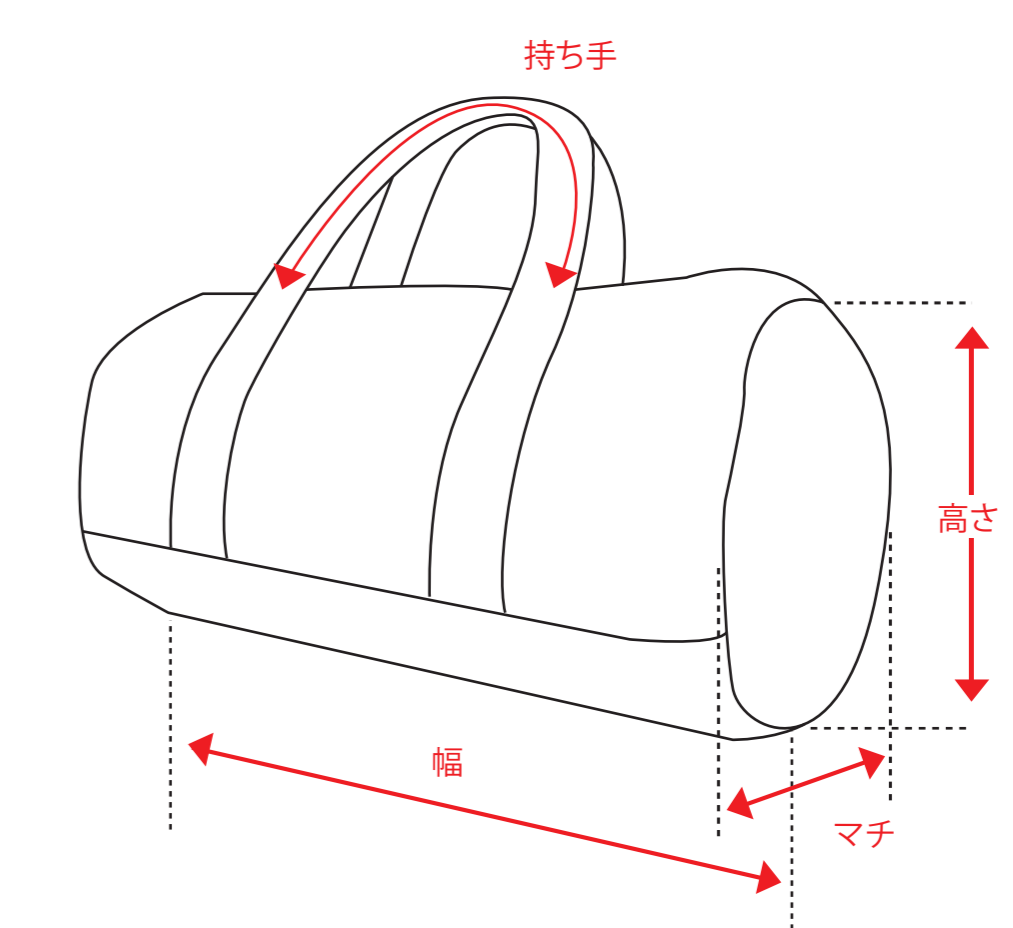
キャップ



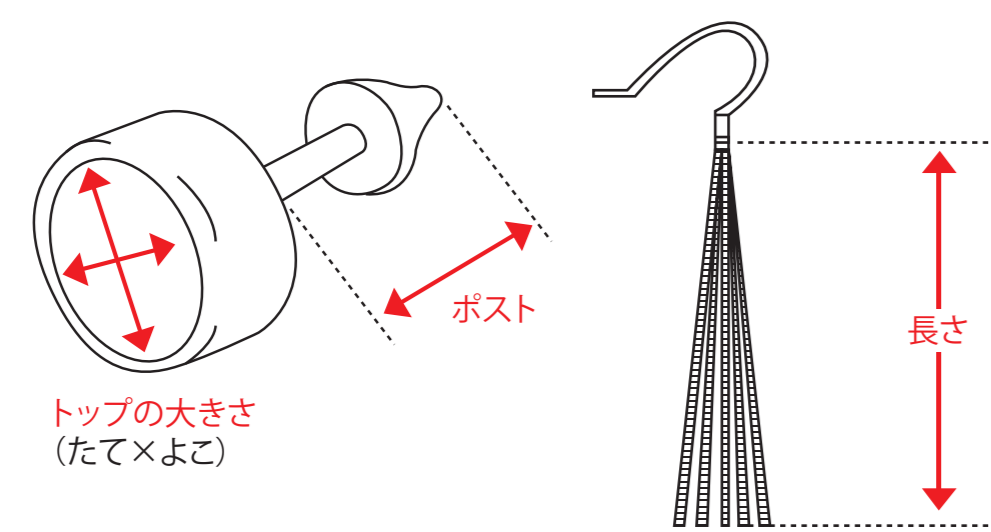
腕時計



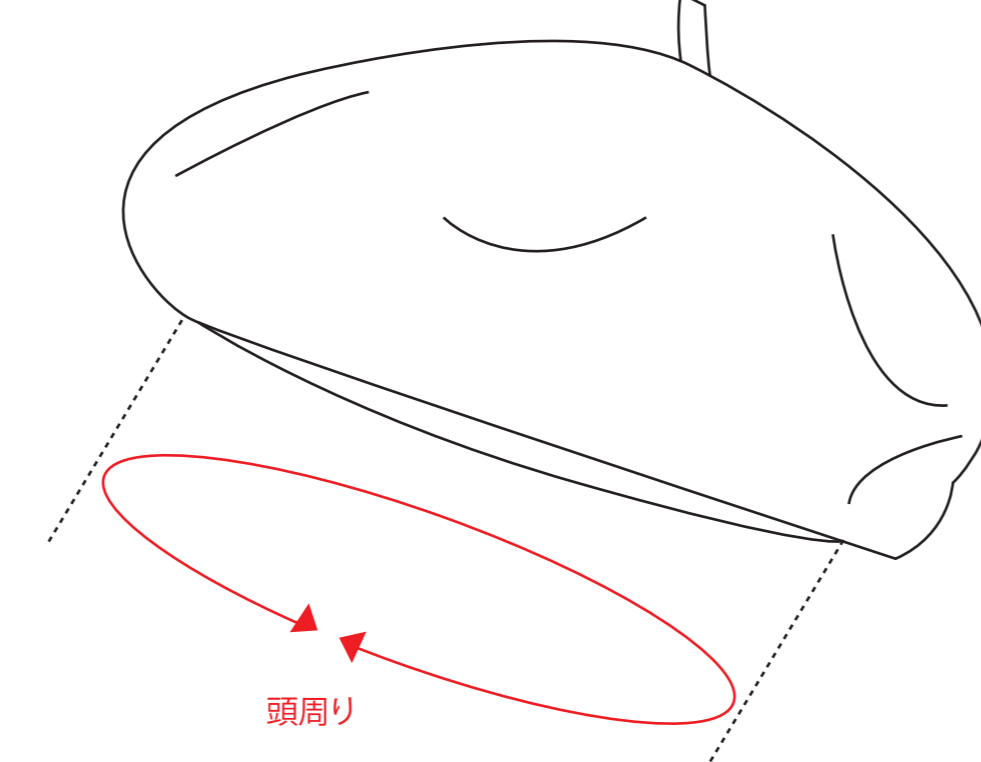
バック



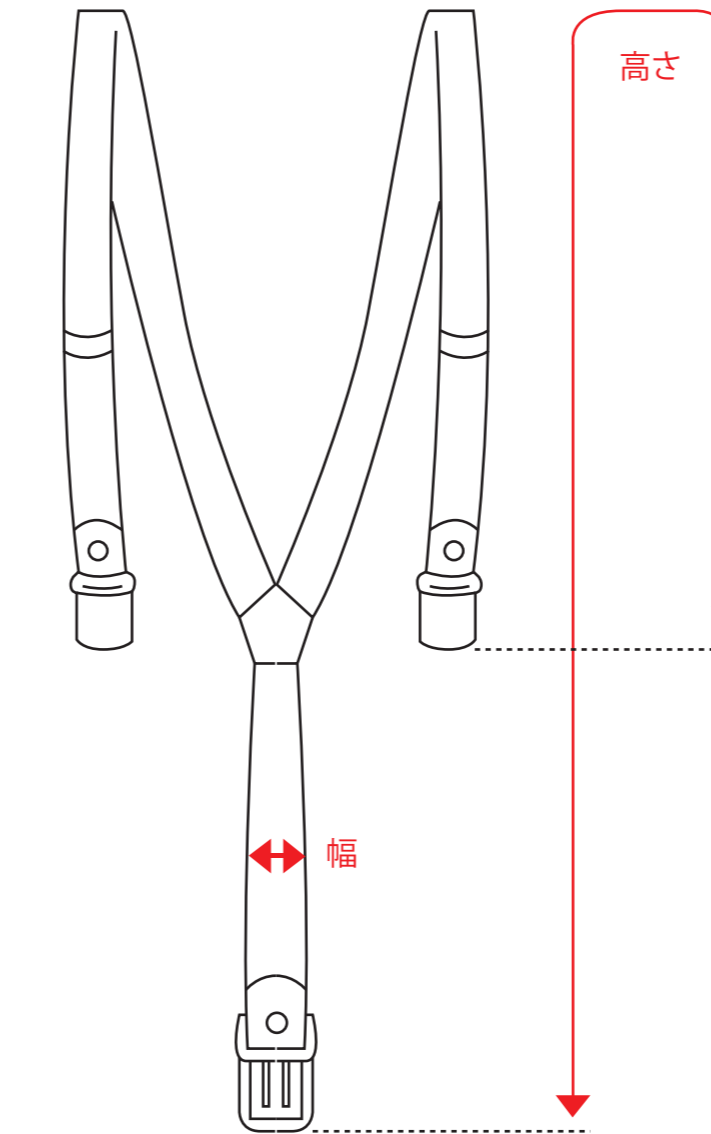
ピアス



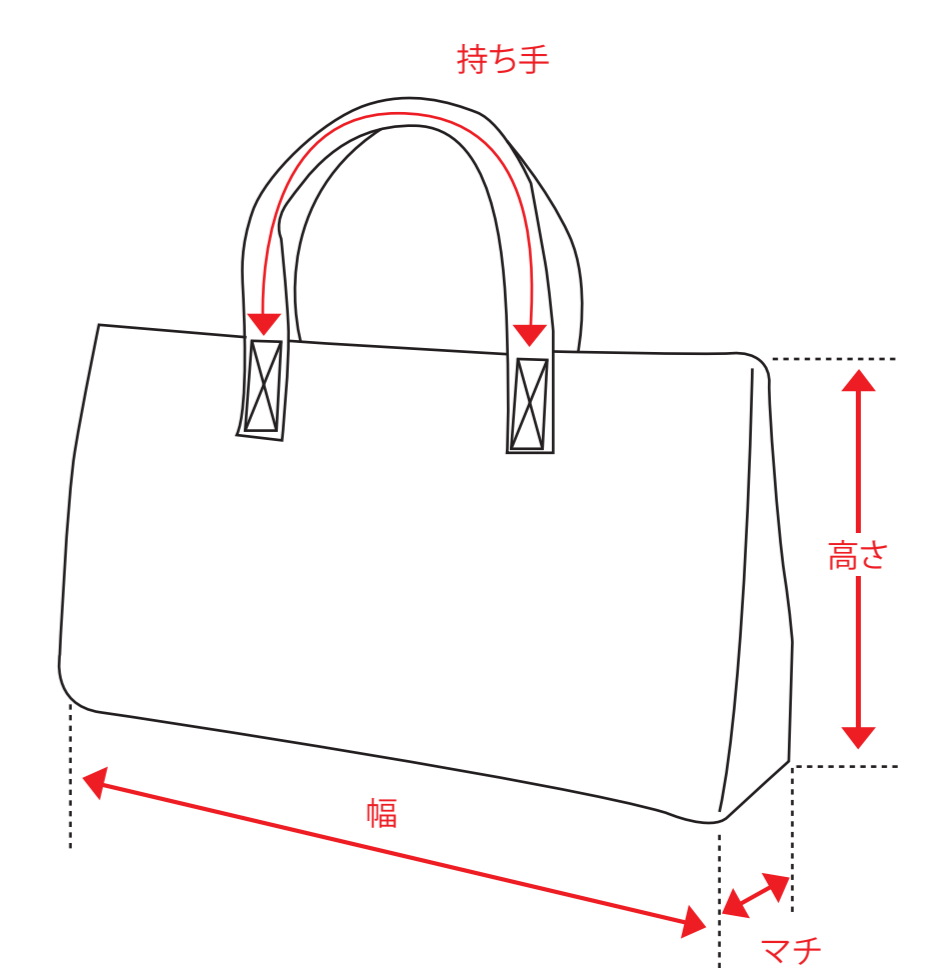
ベレー帽



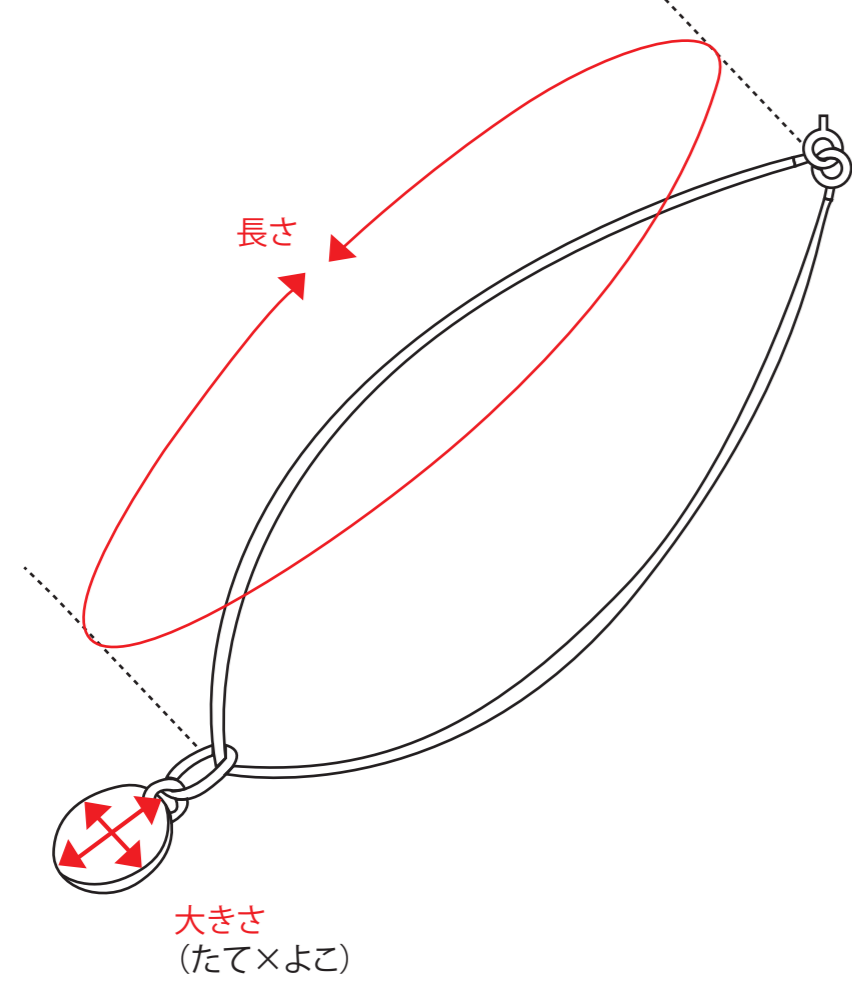
サスペンダー



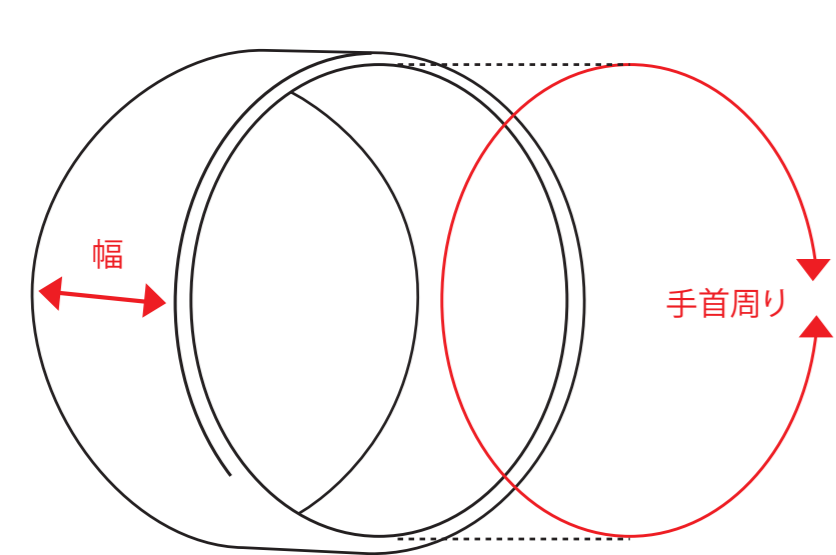
帽子



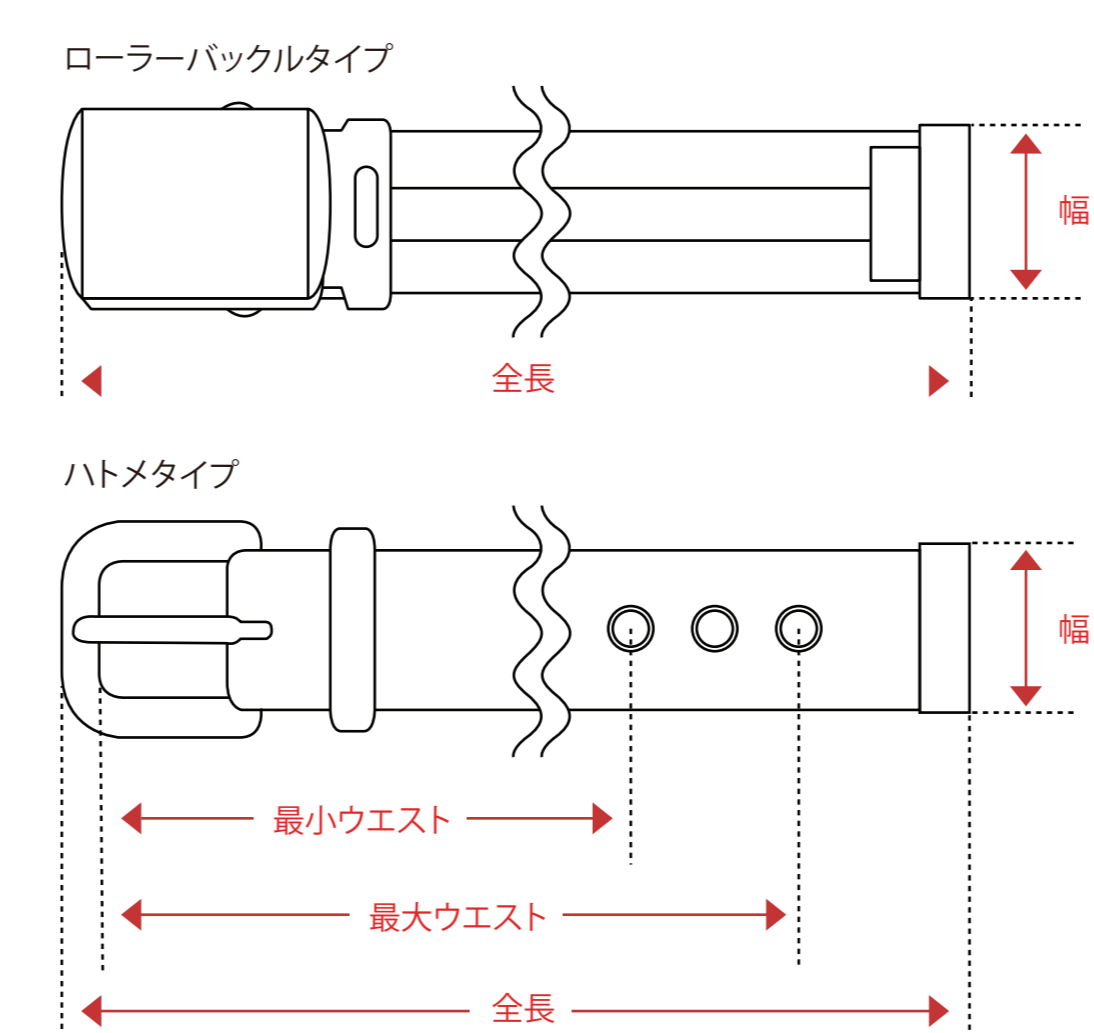
ネックレス



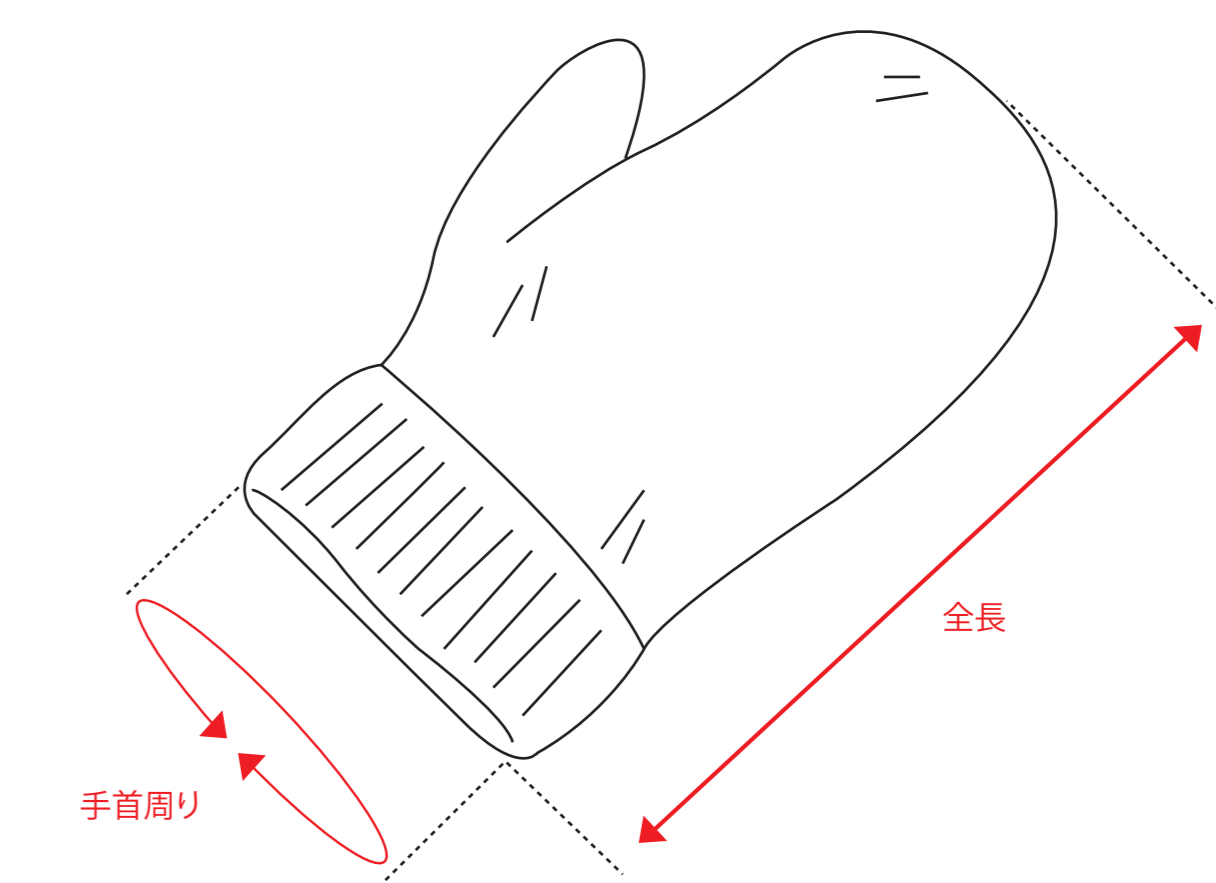
ブレスレット



ベルト



手袋



指輪

